




Kit Pé			
ITEM		DESCRIÇÃO	QTD
A		PARAFUSO (M6X70/PAN. PHS. BICROM)	2
B		PARAFUSO (M6X12PAN. PHS. ZINC.BR.)	12
C		BUCHA AMERICANA M6X13	10

PE TRAVE ELEV DIRETIV 50X50 80P- 130007520

Recomendações



Cuidados na montagem: Iniciar a montagem forrando o chão com a própria embalagem do produto, para não causar nenhum dano ao montá-lo.



Manutenção e limpeza: Não utilizar produtos abrasivos como: Solventes, lixas e etc. Para a limpeza utilizar flanela limpa e seca.



Exposição: Evite colocar o móvel em exposição ao sol e próximo a fonte de calor. Não expor o móvel a ação de líquidos ou ambientes com umidade excessiva.



Informações gerais: Para maiores informações sobre a montagem e desmontagem, acione a garantia do produto ou ainda em necessidade de assistência técnica, por favor, entrar em contato com a loja onde foi efetuada a compra.



Segurança: Nunca suba no móvel, isso pode causar danos ao mesmo e provocar acidentes.

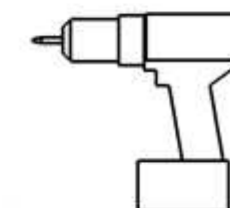
FERRAMENTAS NECESSÁRIAS PARA A MONTAGEM



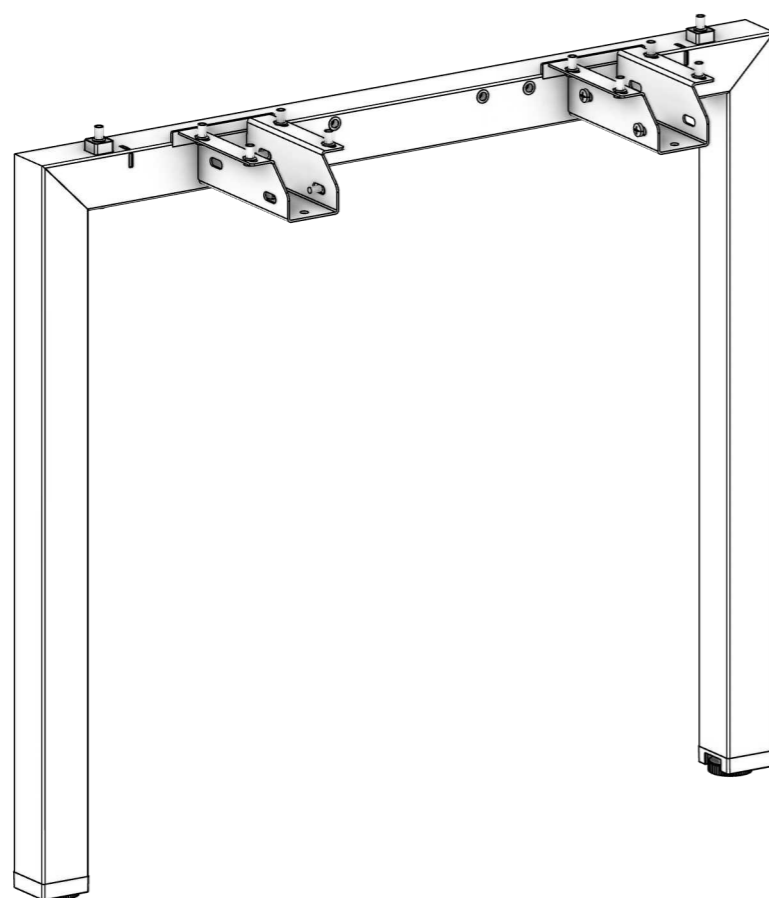
Chave Allen 6mm



Chave Philips



Parafusadeira



PEÇAS

1 - PE TRAVE ELEV DIRETIVA 50X50

Recomendações



Cuidados na montagem: Iniciar a montagem forrando o chão com a própria embalagem do produto, para não causar nenhum dano ao montá-lo.



Manutenção e limpeza: Não utilizar produtos abrasivos como: Solventes, lixas e etc. Para a limpeza utilizar flanela limpa e seca.



Exposição: Evite colocar o móvel em exposição ao sol e próximo a fonte de calor. Não expor o móvel a ação de líquidos ou ambientes com umidade excessiva.



Informações gerais: Para maiores informações sobre a montagem e desmontagem, acione a garantia do produto ou ainda em necessidade de assistência técnica, por favor, entrar em contato com a loja onde foi efetuada a compra.



Segurança: Nunca suba no móvel, isso pode causar danos ao mesmo e provocar acidentes.

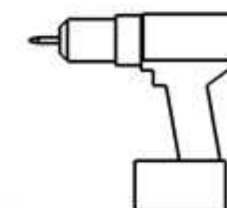
FERRAMENTAS NECESSÁRIAS PARA A MONTAGEM



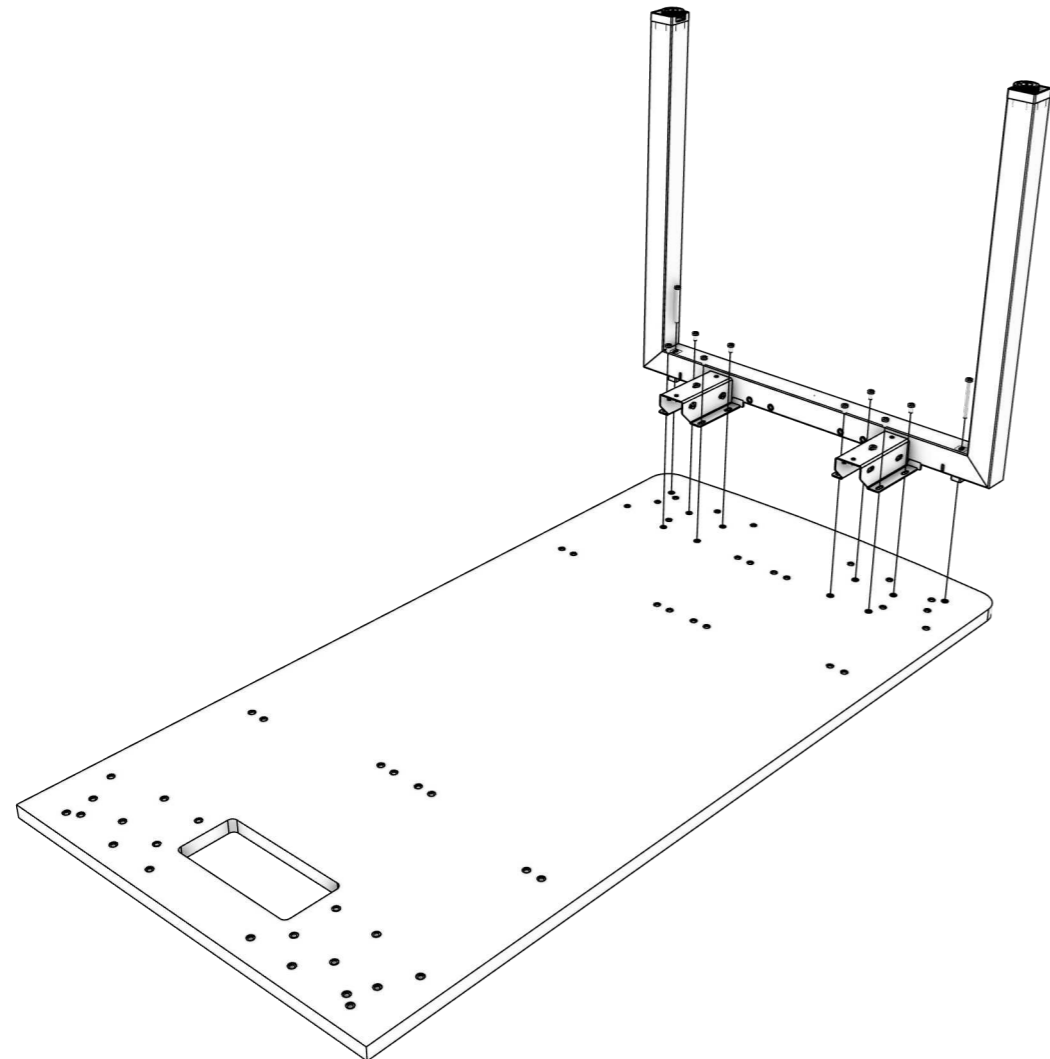
Chave Allen 6mm



Chave Philips



Parafusadeira



- Insira buchas de rosca metálicas (M6) nos furos indicados.
- A fixação é feita por meio de parafusos de rosca métrica M6, que passam pelos furos na chapa superior do pé metálico e se prendem a buchas metálicas inseridas no tampo
- Este manual refere-se exclusivamente à fixação dos pés metálicos ao tampo, para montagem dos módulos vide o arquivo (módulos).

Recomendações



Cuidados na montagem: Iniciar a montagem forrando o chão com a própria embalagem do produto, para não causar nenhum dano ao montá-lo.



Manutenção e limpeza: Não utilizar produtos abrasivos como: Solventes, lixas e etc. Para a limpeza utilizar flanela limpa e seca.



Exposição: Evite colocar o móvel em exposição ao sol e próximo a fonte de calor. Não expor o móvel a ação de líquidos ou ambientes com umidade excessiva.



Informações gerais: Para maiores informações sobre a montagem e desmontagem, acione a garantia do produto ou ainda em necessidade de assistência técnica, por favor, entrar em contato com a loja onde foi efetuada a compra.



Segurança: Nunca suba no móvel, isso pode causar danos ao mesmo e provocar acidentes.

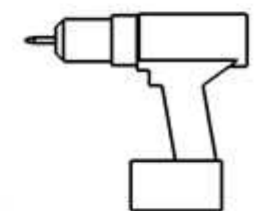
FERRAMENTAS NECESSÁRIAS PARA A MONTAGEM



Chave Allen 6mm



Chave Philips



Parafusadeira